

Кружка BASIC, 320мл

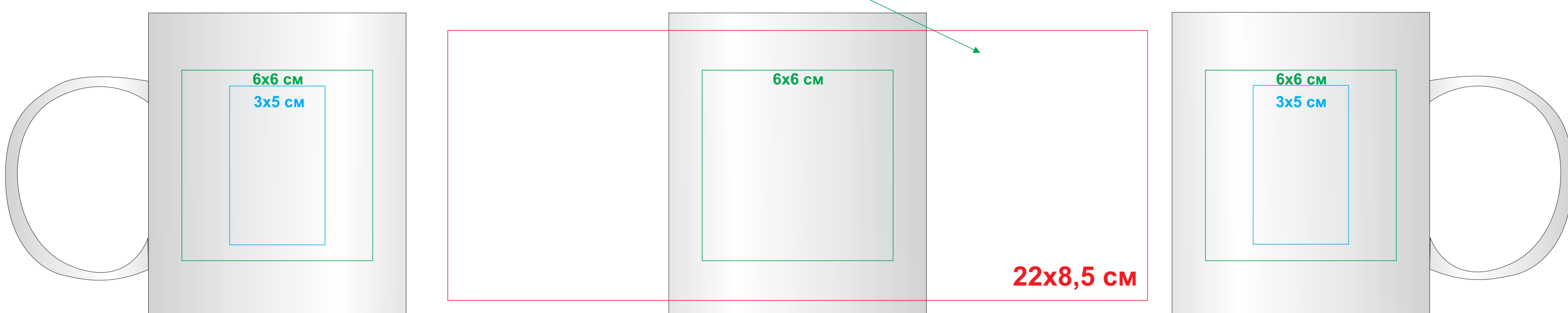
арт. 23510

Метод нанесения: **деколь, УФ-ДТФ,**

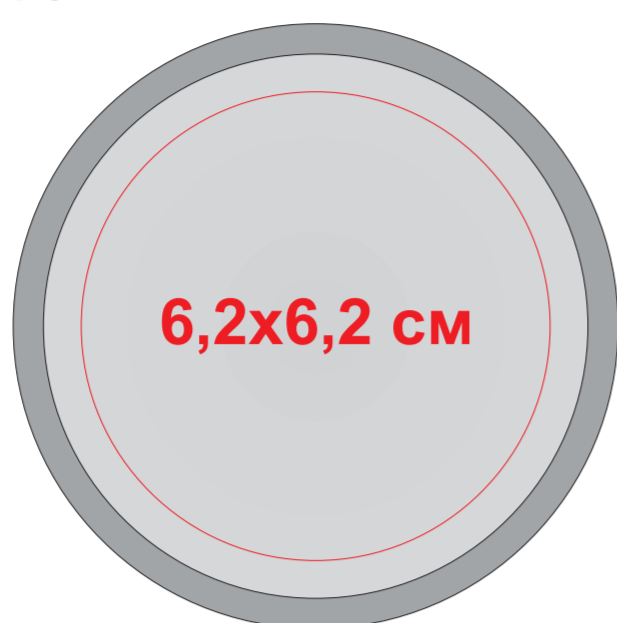
тампопечать (на белой кружке - макс. 2 цвета, на цветных - 1 кроющий: золото, белый, серебро, черный),

23510/01

Максимальное поле нанесения

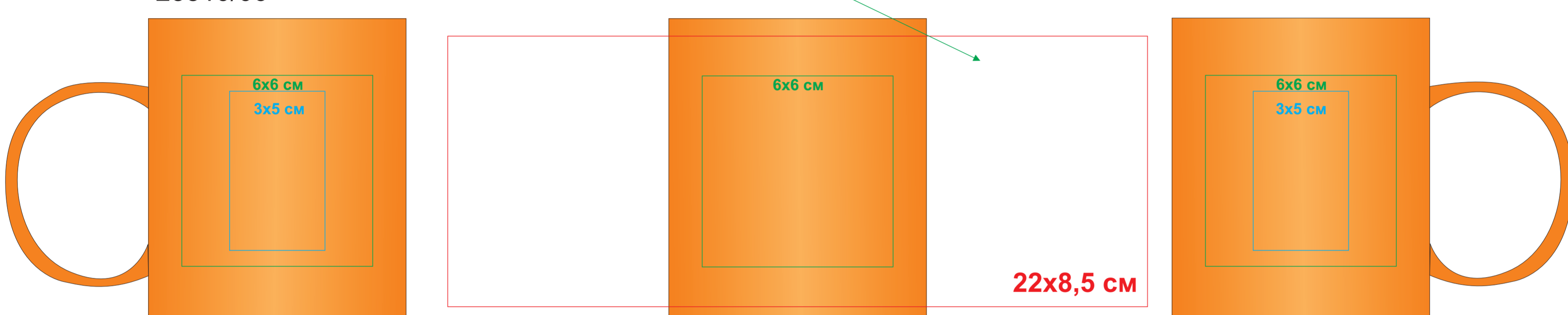


Дно кружки с внешней стороны



23510/06

Максимальное поле нанесения

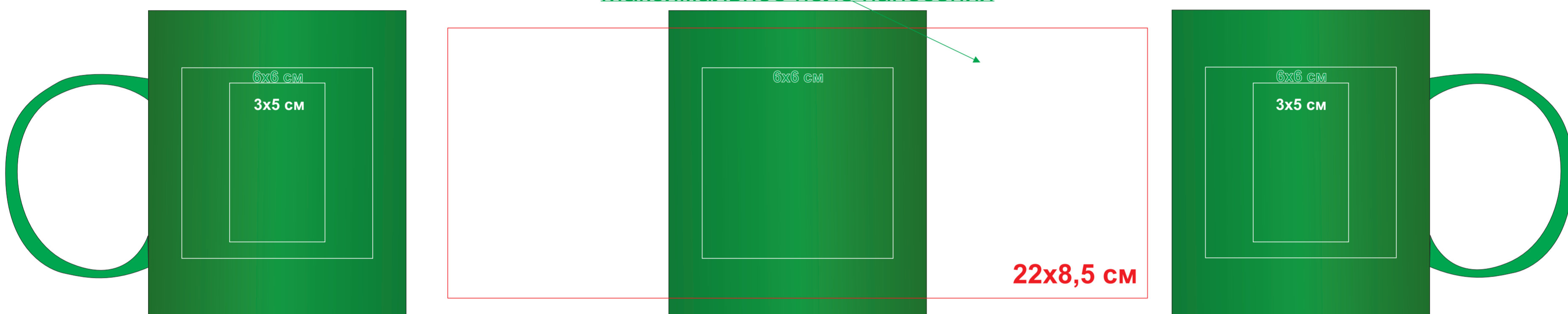


Дно кружки с внешней стороны



23510/15

Максимальное поле нанесения

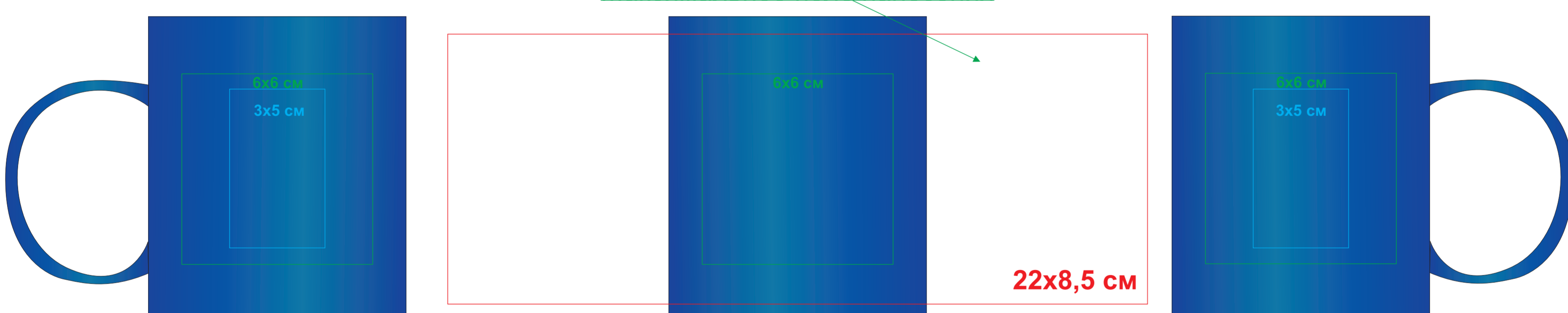


Дно кружки с внешней стороны



23510/26

Максимальное поле нанесения

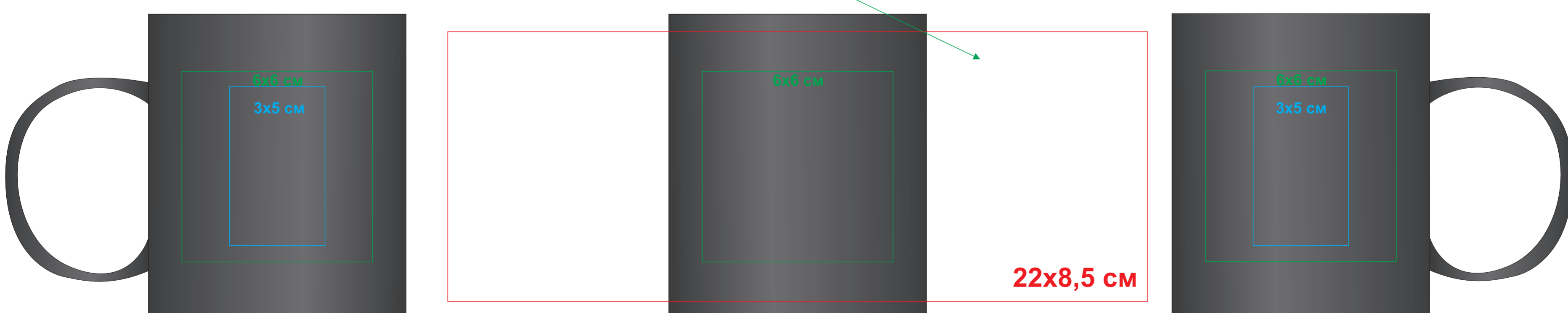


Дно кружки с внешней стороны



23510/35

Максимальное поле нанесения



Дно кружки с внешней стороны

